


 Elettroaspiratore in lamiera d'acciaio espressamente studiato per l'aspirazione di fumi. Motore elettrico a normativa IE2 e dotato di ventola di raffreddamento. Possibilità di collegamento a 400V o 230V - 50Hz trifase. Completo di flangia d'entrata e d'uscita e sedia di supporto.

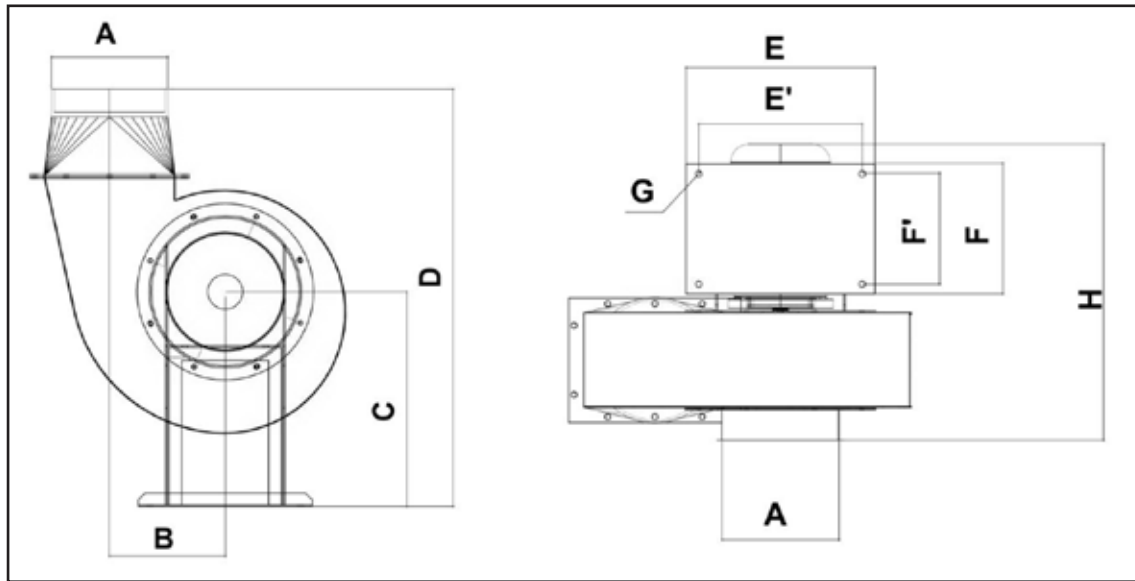
 Steel sheet fan specifically studied for fumes and gas extraction. Electrical engine accomplishing IE2 regulation with cooling fan. Connection 400V / 230V - 50 Hz threephase. Complete with inlet and outlet flanges and supporting bracket.

 Aspirateur en tôle d'acier étudié pour l'aspiration des gaz et fumées. Moteur électrique accouplé directement et équipé d'hélice de refroidissement. Alimentation à 400V / 230V - 50Hz trifasé. Complet avec bouche d'aspiration et de refoulement et pied de support

 Ventilator aus Stahlblech, spezifisch entwickelt für Abgas- und Rauchabsaugung. Eingebauter elektrischer Motor gemäß IE2 mit Kühlungssystem. Anschluss 400V/230V-50HZ dreiphasig. Komplett mit Druck- und Saugstutzen und Stützstruktur.

 Ventilador en chapa de acero, estudiado específicamente para extracción de gas de escape y humos. Motor eléctrico conectado conforme a la normativa IE2. Conexión trifásica 400V/230V-50HZ. Completo de soporte y brida de entrada y salida.





	HP	Kw	fasi	V	dB	A _{230V}	A _{400V}	Ø IN	Ø OUT	Hz	Kg.	A	B	C	D	E	E'	F	F'	G	H
GSA0.5	0,5	0,35	3	230-400	66	1.7	1.0	125	125	50	12	125	96.5	195	448	220	160	85	59	9.5	390
GSA1	1	0,75	3	230-400	68	2.9	1.7	160	160	50	20	160	155	280	594	214	154	110	84	11	430
GSA1.5	1,5	1,1	3	230-400	72	4.2	2.4	160	160	50	22	160	155	280	594	214	154	110	84	11	440
GSA2	2	1,5	3	230-400	75	5.5	3.2	200	200	50	32	200	200	370	720	300	260	206	175	11	470
GSA3	3	2,2	3	230-400	78	7.7	4.3	200	200	50	35	200	200	370	720	300	260	206	175	11	525
GSA4	4	3	3	230-400	80	10.5	6	250	250	50	60	250	145	315	780	335	300	260	200	12	665
GSA5.5	5,5	4	3	230-400	81	14	8	315	315	50	65	315	145	315	830	335	300	260	200	12	685
GSA7.5	7,5	5,5	3	400-690	84	-	12	355	355	50	118	355	250	500	920	392	360	320	250	12	750
GSA10	10	7,5	3	400-690	85	-	18	400	400	50	128	400	280	560	1030	392	360	320	250	12	790
GSA15	15	11	3	400-690	89	-	21	415	415	50	203	450	280	560	1030	440	400	340	290	14	950
GSA20	20	15	3	400-690	90	-	25	450	450	50	215	500	315	630	1190	440	400	340	290	14	990
GSA25	25	18,5	3	400-690	92	-	30	500	500	50	225	560	315	630	1250	440	400	340	290	14	1030