



## LIFTPARKER N 4200 E/D

Plattformneigung nachträglich justierbar –  
unsere flexible Lösung für PKW  
mit unterschiedlichen Höhen

Geeignet für Einfamilienhäuser, Mehrfamilienhäuser, Hotels, Bürogebäude,  
Wohn- und Geschäftshäuser, oberirdische Einzelgaragen, Fertiggaragen

Obere Plattform ist waagrecht, die untere ist entweder waagrecht oder schräg befahrbar, je nach lichter Höhe.

Stellplatzbelastung max. 2000 kg (max. Radlast 500 kg)

Maße in cm. Maßangaben in der Zeichnung sind Standardmaße.

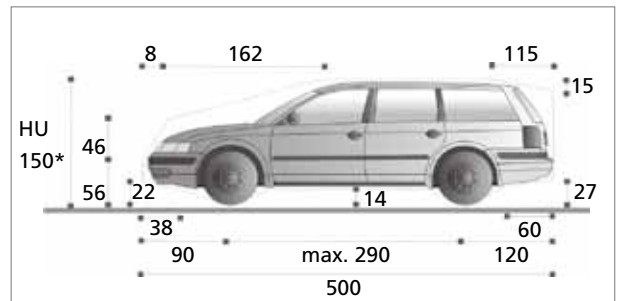
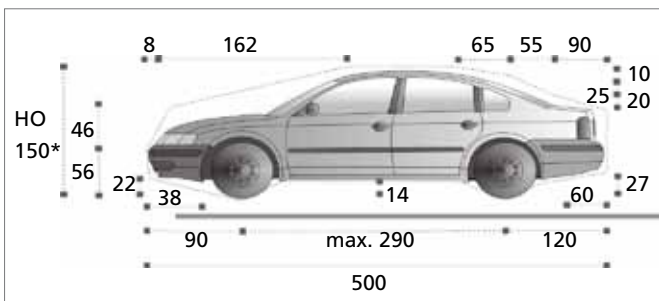
Wanddurchbruch 10 x 10 für Hydraulik- und Elektroleitungen bei Zwischenwänden

Entwässerungsrinne 10 x 10 mit Schöpfgrube 50 x 50 x 20

Grube vorne	Grube hinten	Lichte Höhe	Säulenhöhe	PKW Höhe unten	PKW Höhe oben*
170	165	295-325	435	150	150
185	180	310-340	465	165	150
185	180	325-350	465	165	165
200	195	325-350	495	180	150
200	195	355-380	495	180	180

\* Fahrzeughöhe oben - je nach Einstellung der Plattformneigung.

### Fahrzeugdaten



Standard: PKW-Breite max. 190cm, Fahrzeuggewicht max. 2000kg, Radlast max. 500 kg

HO\* Plattform oben:

PKW-Höhe HO – je nach Plattformneigung keine Kombis.

HU\* Plattform unten:

PKW-Höhe HU – keine tiefergelegten Fahrzeuge, keine Sportausführung (Spoiler, Schweller, etc.).

Optionale Fahrzeugdaten

Fahrzeuginnenlänge: 510cm, Gewicht: max. 2500kg,

Radlast max. 625kg; nur auf E-Anlagen oben:

Stellplatzbreite: 250/260/270cm – Anlagenbreite 280/290/300cm; Grubenlänge mindestens 540cm

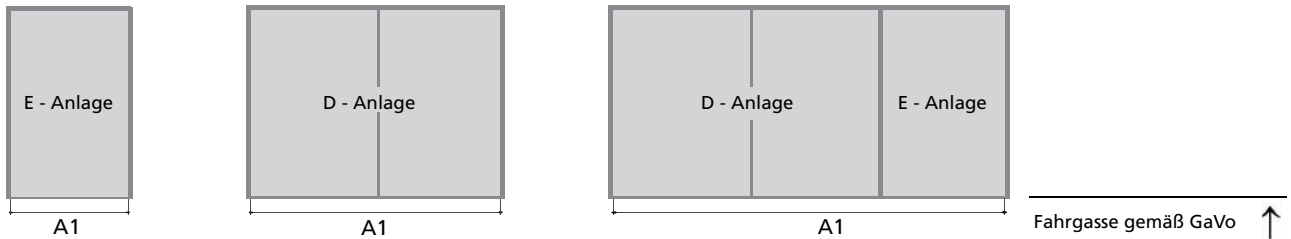
Hinweis: Die PKW Gesamthöhe inkl. Antennenhalterung und Dachreling darf die genannte max. PKW Höhe nicht überschreiten.

# Breitenmaße für Tiefgarage

Alle Maße sind Mindestfertigmaße. Alle Maße in cm. Toleranzen nach VOB Teil C (DIn 18330, 18331) sowie DIN 18202 sind zusätzlich zu berücksichtigen.

Hinweis: Die Maßangaben beinhalten nicht die Abmessungen für das Aggregat. Maße Aggregat einschließlich Schaltschrank, s.h. Seite 4 unten, sind bei der Planung zusätzlich zu berücksichtigen.

## Zwischenwände



E-Anlage für 2 PKW

Breite A1	260	270	280
Breite*	230	240	250

\* Lichte Plattformbreite

D-Anlage für 4 PKW

Breite A1	490	500	510	520	530
Breite*	460	470	480	490	500

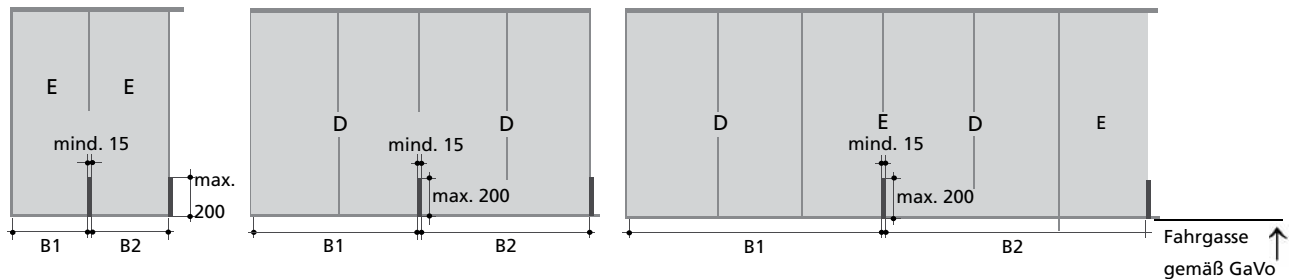
\* Lichte Plattformbreite

D- und E-Anlage für 6 PKW

Breite A1	750	780	810
Breite*	460/230	480/240	500/250

\* Lichte Plattformbreite

## Stützen in der Grube



E-Anlage für 2 PKW

Breite B1	255	265	275
Breite B2	250	260	270
Breite*	230	240	250

\* Lichte Plattformbreite

D-Anlage für 4 PKW

Breite B1	485	495	505	515	525
Breite B2	475	485	495	505	515
Breite*	460	470	480	490	500

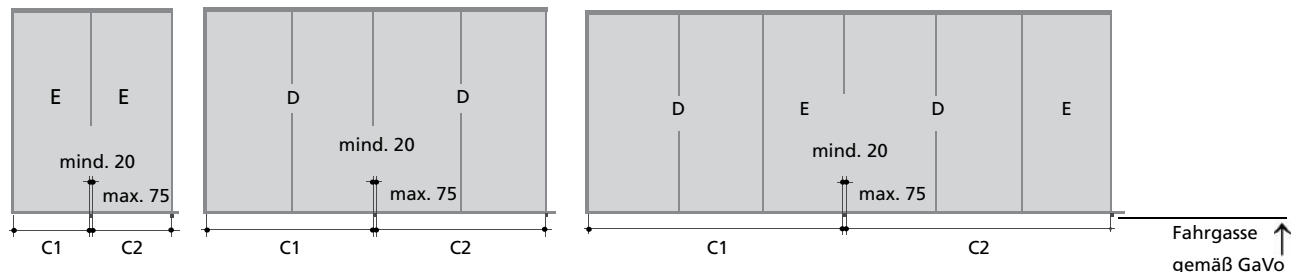
\* Lichte Plattformbreite

D- und E-Anlage für 6 PKW

Breite B1	745	775	805
Breite B2	735	765	795
Breite*	460/230	480/240	500/250

\* Lichte Plattformbreite

## Stützen außerhalb Grube



E-Anlage für 2 PKW

Breite C1	250	260	270
Breite C2	240	250	260
Breite*	230	240	250

\* Lichte Plattformbreite

D-Anlage für 4 PKW

Breite C1	480	490	500	510	520
Breite C2	470	480	490	500	510
Breite*	460	470	480	490	500

\* Lichte Plattformbreite

D- und E-Anlage für 6 PKW

Breite C1	740	770	800
Breite C2	730	760	790
Breite*	460/230	480/240	500/250

\* Lichte Plattformbreite

Hinweis: Bei den angegebenen Maßen handelt es sich um Richtwerte für Musteranlagen.

Abweichungen können aufgrund der konkreten Einbausituatuion entstehen.

## Ausstattung → im Lieferumfang enthalten



1 Schlüsselschalter  
2 Not-Aus



### Schlüsselschalter

Schlüsselschalter mit Not-Aus in Totmannsteuerung mit Kurzbedienungsanleitung und Verdrahtung zum Aggregat



### Aggregat

Antriebsaggregat Silencio mit Hydraulikverrohrung und Verdrahtung zur Anlage. Das Unterölaggregat ist leise, denn die Motor-Pumpen-Kombination liegt schallabsorbiert und gedämmt in Öl.

### Positionierung

- zwischen oder hinter zwei Anlagen in der Grube auf einem 2m hohen Ständer, s.h. Abb. oben
- wenn kein Platz zwischen oder hinter den Anlagen vorhanden ist, Befestigung an der Wand
- bei Einzelinstallationen mitfahrendes Aggregat, Installation auf der unteren Plattform, vorne links

### Abmessungen einschl. Standard Schaltschrank

- 1 – 2 Anlagen: 65cm x 25cm x 60cm
- 3 – 5 Anlagen: 115cm x 25cm x 60cm

### Bestandteile

E/D-Anlage mit 2 Plattformen, 2 Komplettsäulen mit Hydraulikzylinder, Hubschlitten und Hydraulikblock

### Stellplatzbreite

Stellplatzbreite 230cm und Grubentiefe 170/165cm als Standardausführung

### Sicherheitsvorrichtungen

- Einrichtung zur Verbesserung des Gleichlaufs bei ungleicher Lastverteilung
- Anfahrkeil zur Fahrzeugpositionierung
- Sicherheitseinrichtung zur Vermeidung von Absenken bei Rohrbruch
- Befestigung der Anlage und des Aggregats mit Schwerlastankern, Elektroverdrahtung mit Schlagdübeln
- Geländer zur Vermeidung von Absturzgefahren auf der Plattform soweit erforderlich;

Anmerkung: Abschrankungen gegen Scher- & Quetschstellen zu den allgemeinen Verkehrsflächen sind bauseits nach EN294 zu erbringen

### Korrosionsschutz

Korrosionsschutz „Classic“ der Fahrbleche in Bandverzinkung nach DIN EN 10142/10143.

Korrosionsschutz „Classic Plus“ der Fahrbleche und Seitenwangen in Bandverzinkung nach DIN EN 10142/10143 und Beschichtung oben (je nach landesspezifischer Ausführung im Lieferumfang und Angebot enthalten).



### Fahrbleche

Standardausführung Fahrbleche als Trapezbleche, Optionen, s.h. Sonderausstattung

## Optionale Sonderausstattung



- Taste Heben
- Taste Senken
- Not Aus
- Schlüsselschalter mit Schlüsselverriegelung

### Feuerwehr/Berlinsteuerung

Verriegelter Schlüsselschalter, nur in der oberen Endstellung abziehbar.



### Fahrbleche

Alu-Tränenblech im Gehbereich für mehr Komfort beim Begehen und Befahren der Anlage.



### Laufsteg

Positionierung auf der linken Stellplatzseite für komfortables Begehen der Anlage. 1,5 mm verzinktes Blech, Oberfläche geprägt. Der Laufsteg wird mit den Fahrblechen verschraubt, mit Korrosionsschutz „Classic“ oder „Classic Plus“.

Abmessungen: ca. 350 cm x 31/41 cm (L x B)

### Stellplatzbreiten

Stellplatzbreiten 240cm und 250cm empfohlen für mehr Fahrzeugkomfort, bei Einzelanlagen auch 260cm und 270cm möglich

### Fahrzeuggewicht

Optionales Fahrzeuggewicht bei Einzelanlagen: 2500kg

### Zusätzliche Schalldämmung

- Körperschallpaket zur Einhaltung der DIN 4109 unter Einhaltung des bauseitigen Schalldämm-Masses  $R_w$  '57
- Schalldämmhaube zur Verminderung des Luftschalls

### Hydraulik

- HVL 32-330 Öl bei extremen Temperaturschwankungen

### Toreinbau

- Rampe bei fehlender Torleibung zum Einbau der Torlaufschiene, Grubenlänge muss mind. 535 cm betragen

### Korrosionsschutz

- Korrosionsschutz „Premium“ der Fahrbleche in Stückverzinkung nach DIN ISO 1461
- Korrosionsschutz „Premium Plus“ der Fahrbleche in Stückverzinkung nach DIN ISO 1461 und Beschichtung oben

### Hinweise

- Der rechtzeitige Abschluss eines Wartungsvertrages wird empfohlen.
- Wartung, Pflege und Reinigung wird in regelmäßigen Abständen empfohlen.



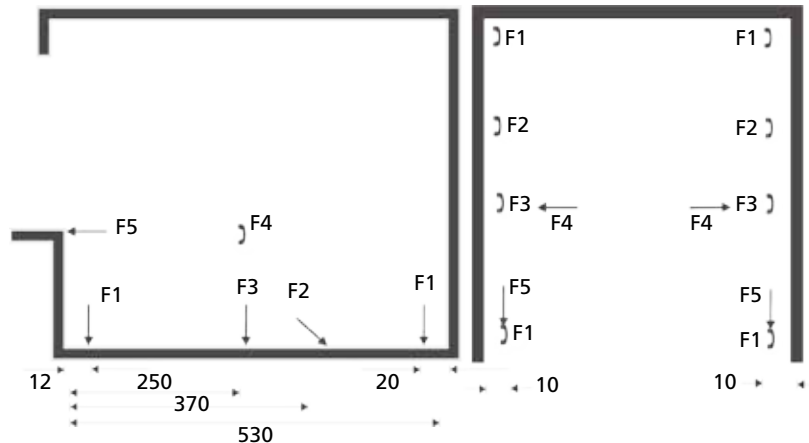
## Schnittstellen – bauseitige Leistungen

### Fundament

Ein maßhaltiges, sauberes und trockenes Fundament ist bauseits zu Montagebeginn fertigzustellen. Klebeanker bei erhöhten Fundamentanforderungen sind bauseits (optional auch lieferbar), wenn nötig, vorzusehen.

### Fundamentplan

	Einzelanlage	Doppelanlage
F1	15 kN	27.5 kN
F2	9 kN	9 kN
F3	30 kN	55 kN
F4	+/- 1 kN	+/- 1 kN
F5	10 kN	10 kN



Die Grube ist entsprechend den angegebenen Kräften auszuführen. Alle Kräfte werden über Fußplatten mit einer Mindestfläche von 150cm<sup>2</sup> in den Boden eingeleitet. Die Fußplatten werden mit Metallspreizdübeln befestigt. Die Bohrlochtiefe beträgt ca. 14cm. Alle Wände in der Grube unterhalb Einfahrtsniveau müssen in Beton ausgeführt sein.

### Elektro-Daten

- Zuleitung zum Hauptschalter 5 x 2,5mm<sup>2</sup>, bzw. nach örtlichen Vorschriften, Absicherung 3x 16 A träge
- abschließbarer Hauptschalter außerhalb der Anlage/Grube in Aggregatnähe, zu Montagebeginn fertiggestellt, Höhe ca. 180cm über Einfahrtsniveau (Farbanforderungen nach EN 60204-1, 10.7.4, Farbe rot)
- Aggregatleistung: 400V, 50Hz, Drehstrommotor 3,0 kW
- elektrischer Potentialausgleich (Fundamenterdung Stahlbau nach VDE 0100 T410)

### Generelle bauseitige Leistungen

- Ebene Fläche von L x B 50cm x 20cm zur Anbringung des Bedienelements in direkter Anlagennähe, außerhalb des Bewegungsraumes der Plattformen
- Abschränkungen nach DIN EN ISO 13857
- Beleuchtung nach DIN 67528, Beleuchtung von Parkplätzen und Parkbauten
- 10cm breite, gelb-schwarze Markierung an Grubenkante vorne gemäß ISO 3864
- Wanddurchbruch 10cm x 10cm für Hydraulik und Elektroleitungen bei Zwischenwänden
- Einhaltung der Montagevoraussetzungen gemäß Angebot

Abschließbarer Hauptschalter



Abschränkungen nach DIN EN 294

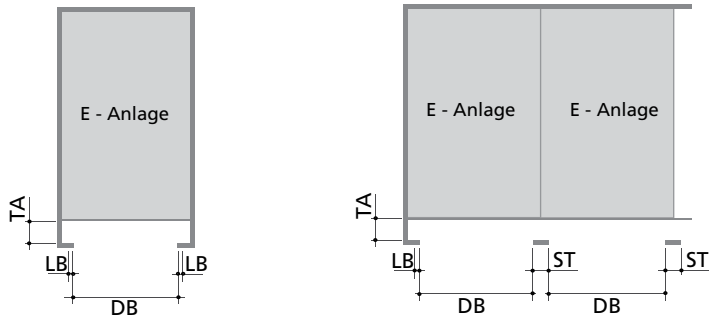


Markierung Grube



# Breitenmaße Garagen mit Torabschluss

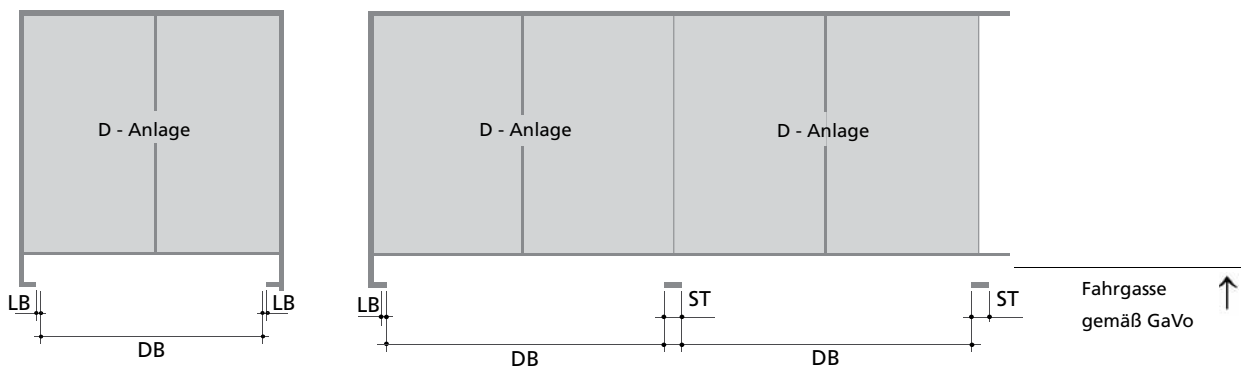
## Einzelanlage für 2 PKW



TA = Torabsatz  
 Die Maßangaben müssen mit dem Torhersteller bauseits abgestimmt werden.

Stellplatzbreite	Durchfahrtsbreite DB	Leibung LB	Stützen ST
230	237 <sup>5</sup>	12 <sup>5</sup>	25
240	250	12 <sup>5</sup>	25
250	250	15	30

## Doppelanlage für 4 PKW



Stellplatzbreite	Durchfahrtsbreite DB	Leibung LB	Stützen ST
460	460	15	30
470	475	12 <sup>5</sup>	25
480	475	17 <sup>5</sup>	35
490	500	12 <sup>5</sup>	25
500	500	15	30

# Elektroinstallation

## Installationsschema

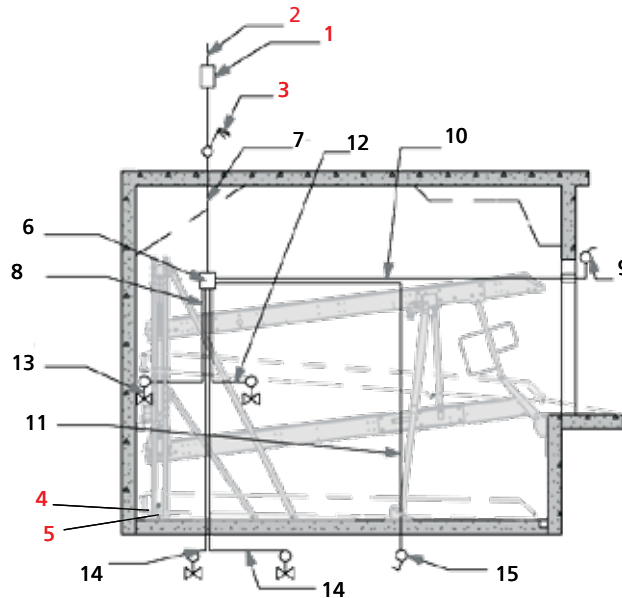


Abbildung: Parker mit schrägen Plattformen. Angaben gelten auch für Anlagen mit waagerechten Plattformen.

Pos.	Leistung	Anzahl	Bezeichnung	Positionierung	Häufigkeit
1	bauseits	1	Sicherung- oder Sicherungsautomat 3 x 16 A träge nach DIN VDE 0100 Teil 430	in der Zuleitung	1x je Aggregat
2	bauseits	1	Zuleitung 5 G 2,5 mm <sup>2</sup> bzw. nach örtlichen Vorschriften	Zuleitung bis Hauptschalter	1x je Aggregat
3	bauseits	1	Abschließbarer Hauptschalter	in Aggregatnähe	1x je Aggregat
4	bauseits	alle 10 m	Anschluss Fundamenterder	Ecke Grubenboden/ Rückwand	
5	bauseits	1	Potenzialausgleich nach DIN EN 60204	vom Fundamenterder- anschluss zur Anlage	1x je Aggregat
6	Nussbaum	1	Hydraulikaggregat mit Drehstrommotor 230/400V, 50 Hz 3 kW		
7	Nussbaum	1	Leitung 5 G 2,5 mm <sup>2</sup> mit gekennzeichneten Adern und Schutzleiter	vom Hauptschalter zum Aggregat	1x je Aggregat
8	Nussbaum	1	Steuerleitung 2x1		
9	Nussbaum	1	Bedienelement mit Not-Aus		
10	Nussbaum	1	Steuerleitung 4G1		
11	Nussbaum	1	Steuerleitung 4G1		
12	Nussbaum	1	Steuerleitung 2x1		
13	Nussbaum	1	Hydraulikventil Heben und Senken		
14	Nussbaum	1	Hydraulikventil Heben und Senken bei Reihenanlagen		
15	Nussbaum	1	Bedienelement für jede weitere Anlage		

Die Positionen 6 – 15 sind in unserem Lieferumfang enthalten, soweit keine anderen Verabredungen im Angebot/Auftrag getroffen wurden.