

SAIMA

M E C C A N I C A
NATURALMENTE **TECNOLOGICI**



TUTTA UN'ALTRA VENTILAZIONE



K L E E N B O X

CE

SAIMA

M E C C A N I C A

THE KLEEN BOX is a booth especially studied for the housing of the necessary equipments for paint preparation such as colorimeter, balance, computer for colours and it grants the highest quality level in a overpressure room, which is dustless and perfectly well-aired. the kleen box is provided with a delayed light starting combined with ventilation, able to hold the room free of solvents.

STUDIO ASTRA (RF)



KLEEN BOX è una cabina studiata per l'alloggiamento degli strumenti necessari alla preparazione delle vernici come il tintometro, la bilancia ed il computer colori, assicurando il massimo livello di qualità in un ambiente in pressione libero da polveri e perfettamente ventilato. E' dotato di sistema ritardata accensione luci combinate con la ventilazione, in modo da assicurare un ambiente privo di solventi.

DIMENSIONI DIMENSIONS

Interno (m) Useful inside dimensions	2,40 x 2,29 H 2,55	3,00 x 2,29 H 2,55	3,60 x 2,29 H 2,55
Esterno (m) Overall outside dimensions	LG.2,52 x 2,40 H 3,00	LG.3,12 x 2,40 H 3,00	LG.3,72 x 2,40 H 3,00

FRONTALE FRONT DOOR

Ante (nr) Shutters	1	1	1
Passaggio (m) Opening	0,91 H 2,11	0,91 H 2,11	0,91 H 2,11

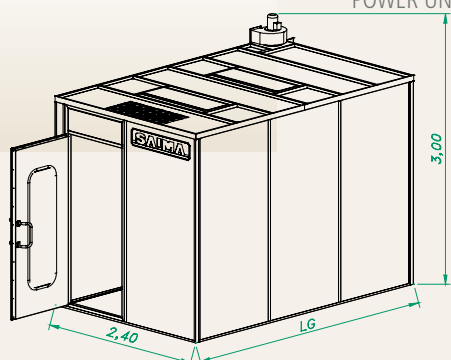
ILLUMINAZIONE LIGHTING

Neon (nr) Neon - tubes	6	6	6
Neon tipo (W) Kind of neon - tubes	30	30	30
lux	> 400	> 400	> 400

DIMENSIONI POWER UNIT

Portata Aria (m ³ /h) Air flow	1.400	1.400	1.400
Potenza Motori (KW) Motors power	0,25	0,25	0,25
Ricambi Aria (nr/h) Change of air	> 60	> 60	> 60

Sez. bocca di scarico elettroventilatore
Electro fan outlet section
140 x 140 mm
Optional raccordo
Connection as optional
Ø 250 mm



Dati indicativi, SAIMA MECCANICA S.p.A. si riserva ogni diritto di apportare modifiche o variazioni a quanto sopra indicato.
Above mentioned data are indicative and SAIMA MECCANICA spa reserves the right to modify them as discretion.

Loc. Indicatore 60/G - 52020 AREZZO - Italy - Tel. +39 0575 9291 Fax +39 0575 987097

meccanicasales@saimanews.com meccanicaexport@saimanews.com www.saimameccanica.com

